

女子 予選グループ

グループ a

	さくら	Belinda	県北 VBC-A
さくら		A②	A③
Belinda			A⑤
県北 VBC-A			

グループ b

	Dream4	Sun flower	スイカボンバー
Dream4		F②	F③
Sun flower			F⑤
スイカボンバー			

グループ c

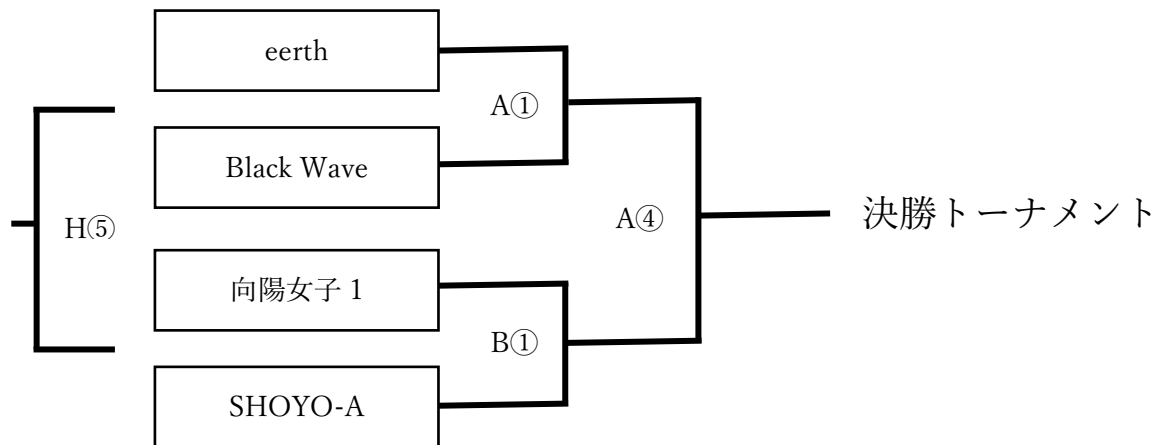
	4smile	もときーず	県北 VBC-C
4Smile		G②	G③
もときーず			G⑤
県北 VBC-C			

女子 予選グループ

グループ d

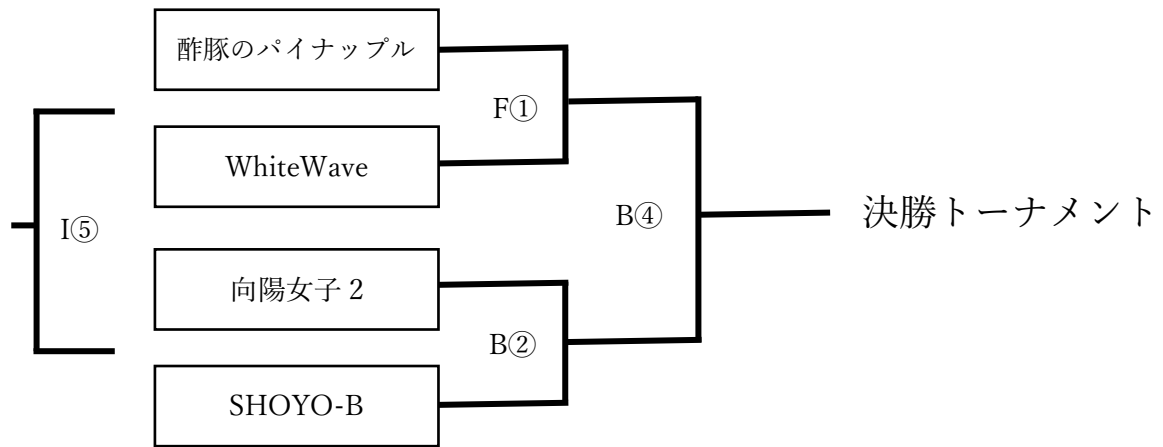
	ピッカピカの一年生	A.Y.H.Y.A	TOWA
ピッカピカの一年生		E②	F④
A.Y.H.Y.A			E⑤
TOWA			

グループ e

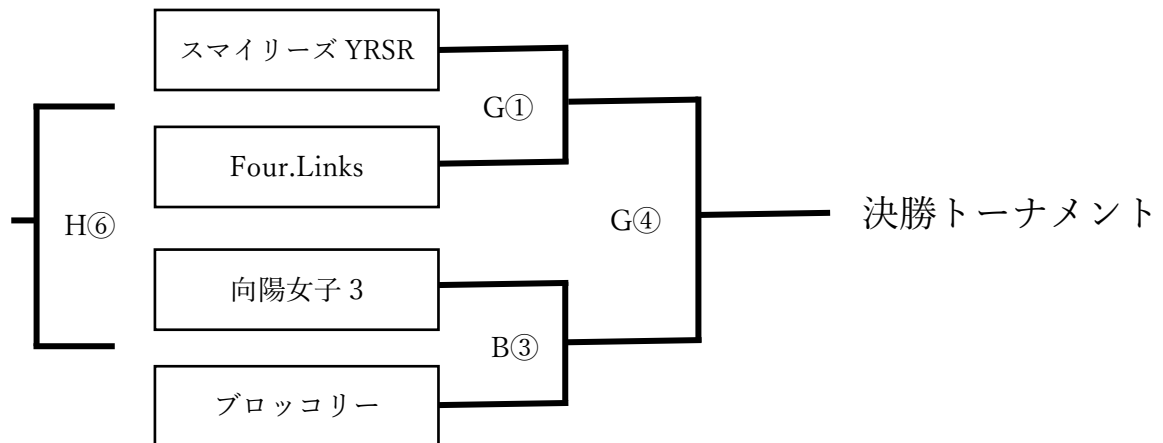


女子 予選グループ

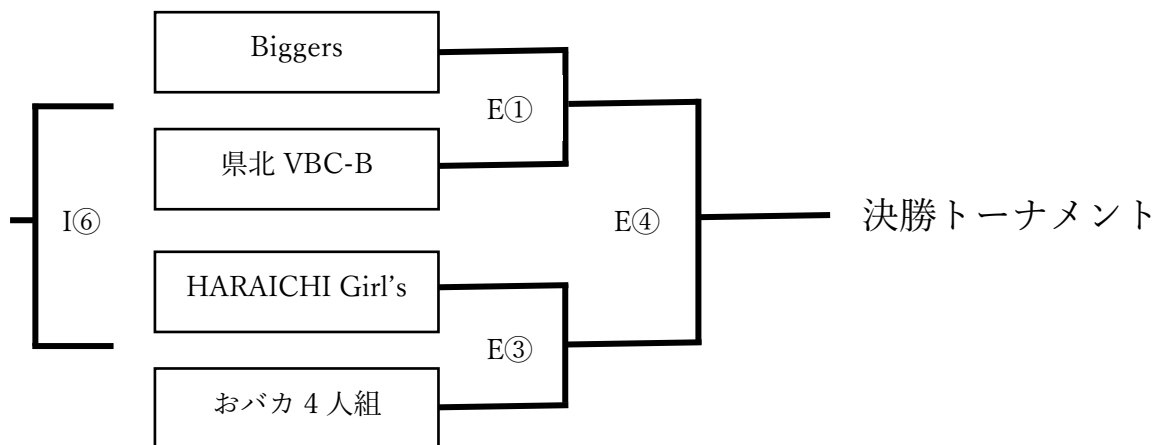
グループ f



グループ g

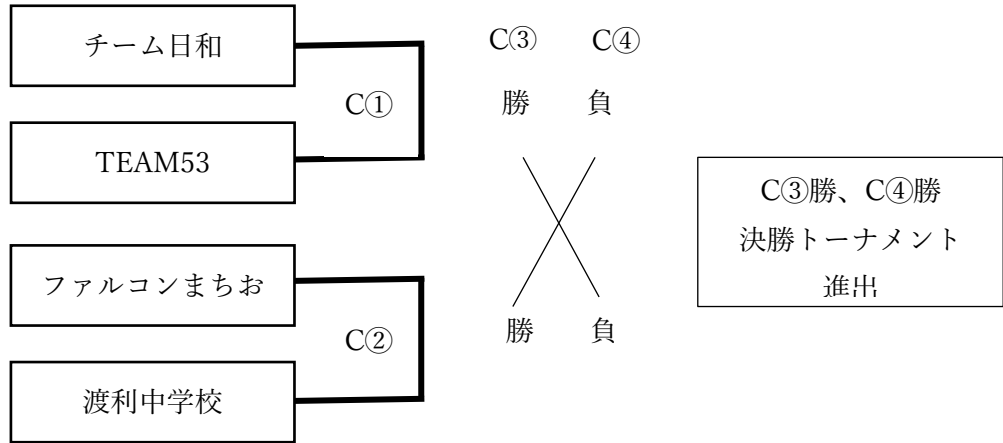


グループ h

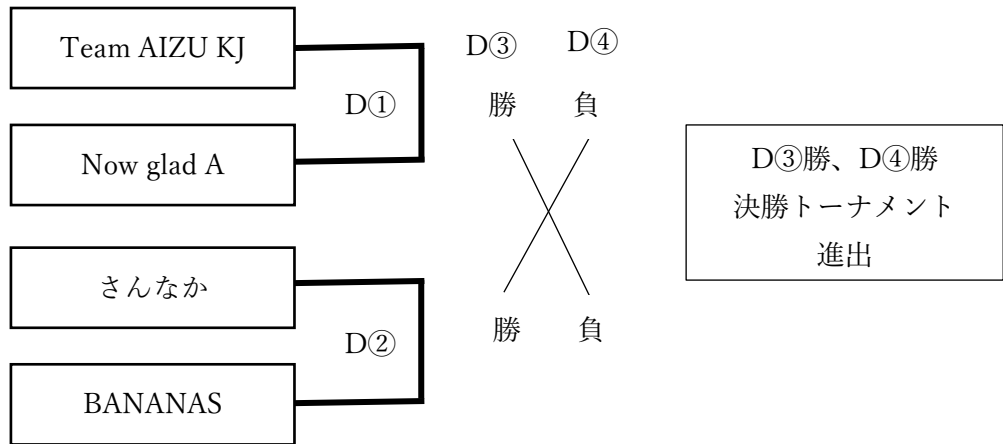


男子 予選グループ

グループ p

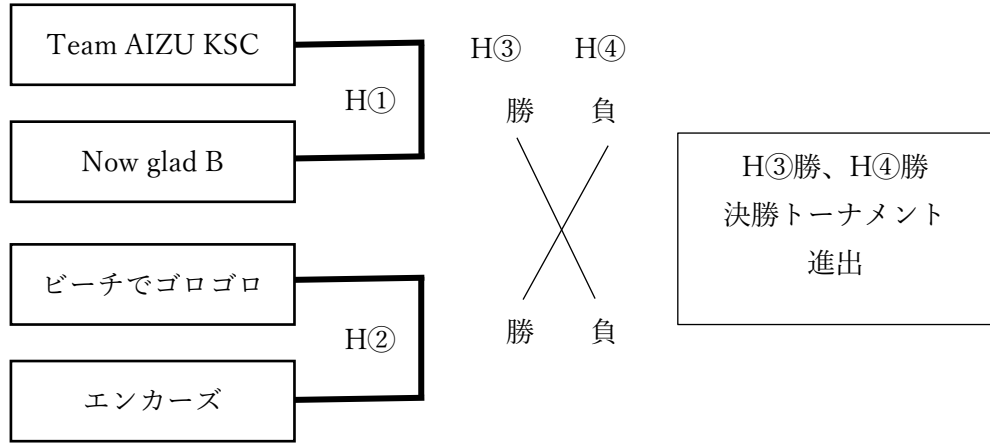


グループ q



男子 予選グループ

グループ R



グループ S

